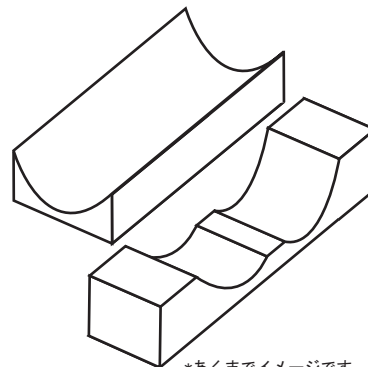


FUSION Garden&BBQ

FUSION GARDEN IN OKUTADAMI

日時：2010年4月17日(土) 18日(日)
 場所：奥只見丸山スキー場 丸山ゲレンデ下
 特設アイテム(スノーランプ×2 etc...)
 NEW MODEL試乗会(NITRO, ENDEAVOR, HOLIDAY)



*あくまでイメージです。

時間：17日(土) 11:00~15:00
 ナイトイベント7:00~
 18日(日) 11:00~14:00

エントリー概要

A:宿泊プラン ¥16,000
 1泊2食+リフト2日券+イベント2日券+ナイトイベントチケット+軽食2日券+
 イベントノベルティー+超豪華お土産
 *宿泊先：緑の学園(5名一部屋の部屋割りになります。)

B:ビジタープラン 一般(17日) ¥3,000
 軽食+イベントノベルティー+ナイトイベントチケット+豪華お土産
 *FUSIONブランドのボードorウェアユーザー ¥2,000

C:一般(18日) ¥2,000
 軽食+イベントノベルティー
 *FUSIONブランドのボードorウェアユーザー ¥1,000

応募方法

事前に下記エントリー用紙に必要事項を記入の上、宿泊プランかビジタープランをFAXにて
 申し込みください。定員になり次第締め切らせて頂きます。応募多数の場合はエントリー順
 となりますのでご了承ください。

エントリー用紙

FUSION GARDEN事務局宛 FAX:03-5665-6612

参加プラン <small>いずれかに○をお願いします。</small>	A: 宿泊プラン	B: ビジタープラン	C: 一般*
氏名:		<small>グループでの参加者はショップ名、チーム名をご記入ください。</small>	
住所: 〒			
連絡先: 携帯		緊急連絡先:	MAIL:
生年月日: 19 年 月 日 (才)		性別	男 ・ 女*
本イベント、宿泊等についてのご要望がありましたらご記入ください。*			
<small>(全てのご要望に答えられない場合があります、予めご了承ください。)</small>			
18歳以下の方は、親又は保護者のサインが必要です。 本イベントの趣旨、運営等で全て起こりうる事象を考慮の上、子供の参加を認めます。			
保護者サイン:		保護者連絡先:	
本イベントにおいて、全て自己責任の基で参加を理解し、事故や怪我などが起きようとも、 主催者、イベント開催場所、関係者に一切の責任を問わないことを誓います。			
サイン:		日付: *	